

WNK4S 智能压力变送器

WNK4S 智能压力变送器是安徽皖科电子工程有限公司压力变送器系列仪表中的经济型产品。他将采集的压力信号,通过采集单元传感器和数字处理电路转化为标准信号。

变送器采用先进的专用集成电路数字技术,以实现最好的精度和信号的一致性。每台变送器均在工厂进行环境温度特性化补偿,从而保证在很宽的工作温度范围内变送器精度最高,飘移最小。

精确、稳定、可靠。



应用

WNK4S 压力变送器可用于解决以下测量问题:

- 各种过程控制领域中气体、蒸汽或液体的绝压、表压和差压测量;
- 液体液位、体积或质量测量。

特点

- 精确、稳定、可靠;
- 一流的性能,精度为 0.2 %;
- 长期稳定性好;
- 量程比 10: 1;
- 支持出厂数据恢复;
- 有 MODBUS 总线通信协议。

规格

性能规格

基准精度

声明的基准精度包括线性精度、迟滞性和重复性。

| 型号 | 基准精度 |
|-------|--|
| WVK4S | 为量程跨度的+0.2% 对于量程比大于 10:1 的情况, 精度=量程跨度的 $\pm [0.2+0.02(\text{URL}/\text{量程跨度})]\%$ |

长期稳定性

| 型号 | 基准精度 |
|-------|----------------------|
| WVK4S | $\pm 0.3\%$ URL, 5 年 |

每 10°C 的环境温度影响

| 型号 | 环境温度影响 |
|-------|-----------------------|
| WVK4S | $\pm 0.05\%$ URL/10°C |

安装位置影响

| 型号 | 安装位置度影响 |
|-------|--|
| WVK4S | 零点漂移最高为 $\pm 0.15\text{kPa}$, 可以通过清零消除, 对满量程没有影响。 |

供电电源

| 项目 | 操作条件 |
|-----------|-----------------------|
| 标准型 | 10.5-55V DC |
| 本安型 | 10.5-30V DC |
| MODBUS 总线 | 10.5-55V DC |
| 负载电阻 | 0-2119 Ω 为工作状态 |
| 传输距离 | <1000 米 |
| 耗电量 | 21.5mA; |

电源影响

每伏电压变化时, 其零点和量程的变化应不超过校准量程 $\pm 0.005\%$

振动影响

按 GB/T1827.3/IEC61298-3 测试, <0.2%量程上限

量程与传感器限值

| WNK4S 压力变送器带压阻式硅压力传感器金属测量膜片 | | | | | | | |
|-----------------------------|------------|------------|--------|--------|-------------------|----------|---------------|
| 公称值 (bar) | 订购代码 表压 | 订购代码 绝压 | 测量极限 | | 量程 | | 最大过载 (bar) |
| | | | 低(bar) | 高(bar) | 推荐值(bar)[min/max] | 最小值(bar) | |
| 0.1 | 1C | 2C | -0.1 | +0.1 | 0.05/0.1 | 0.005 | 4 |
| 0.25 | 1E | 2E | -0.25 | +0.25 | 0.1/0.25 | 0.005 | 4 |
| 0.4 | 1F | 2F | -0.4 | +0.4 | 0.2/0.4 | 0.005 | 6 |
| 1 | 1H | 2H | -1 | +1 | 0.4/1 | 0.01 | 10 |
| 2 | 1K | 2K | -1 | +2 | 0.4/2 | 0.02 | 20 |
| 4 | 1M | 2M | -1 | +4 | 0.4/4 | 0.04 | 28 |
| 10 | 1P | 2P | -1 | +10 | 0.67/10 | 0.1 | 40 |
| 40 | 1S | 2S | -1 | +40 | 2.67/40 | 0.4 | 160 |
| 100 | 1U | 2U | -1 | +100 | 10/100 | 1 | 400 |
| 400 | 1W | 2W | -1 | +400 | 80/400 | 4 | 600 |
| 700 | 1X | 2X | -1 | +700 | 350/700 | 7 | 1050 |

电磁兼容环境

| 项目 | 基本标准 | | 性能等级 |
|---------------|--------------------------|------------------------|--------|
| 辐射干扰 | GB/T9254/CISPR22 | 30MHz-1000 MHz- | 合格 |
| 传导干扰 | GB/T9254/CISPR22 | 0.15MHz-30MHz- | 合格 |
| 静放点 (ESD) 抗扰度 | GB/T17626.2/IEC61000-4-2 | 4kV(触点),8kV(空气) | B(注 2) |
| 射频电磁场抗扰度 | GB/T17626.3/IEC61000-4-3 | 10V/m(80MHz-1GHz) | A(注 1) |
| 电快速瞬变脉冲群抗扰度 | GB/T17626.4/IEC61000-4-4 | 2kV(5/50ns,100kHz) | B(注 2) |
| 浪涌抗扰度 | GB/T17626.5/IEC61000-4-5 | 1kV(线线之间) 2kV(线线之间) | B(注 2) |
| 射频场感应的传导干扰抗扰度 | GB/T17626.6/IEC61000-4-6 | 3V (150MHz-80MHz) | A(注 1) |
| 工频磁场抗扰度 | GB/T17626.8/IEC61000-4-8 | 30A/m | A(注 1) |

注 1: 性能等级在 A 级时, 在技术规范极限内性能正常;

注 2: 性能等级在 B 级时, 功能或性能暂时降低或丧失, 但能自行恢复, 实际运行状态、存储及其数据不改变。

输出

| 选项代码 | 输出 |
|------|------------------------------|
| A | 二线制 4-20mA, 用户可选择线性输出或平方根输出; |
| M | MODBUS 总线通信协议; |

重量

| | |
|-------|----------------------|
| WNK4S | 约 1.3kg(无安装支架及过程连接件) |
|-------|----------------------|

温度限制

| | |
|----|--------------------------------------|
| 环境 | -40 至 85℃，带 LCD 表头-20 至 80℃； |
| 储存 | -45 至 85℃，带 LCD 表头-40 至 80℃； |
| 过程 | 填充硅油传感器-40 至 120℃，填充惰性油传感器-30 至 120℃ |

湿度限制

0-100%相对湿度

启动时间

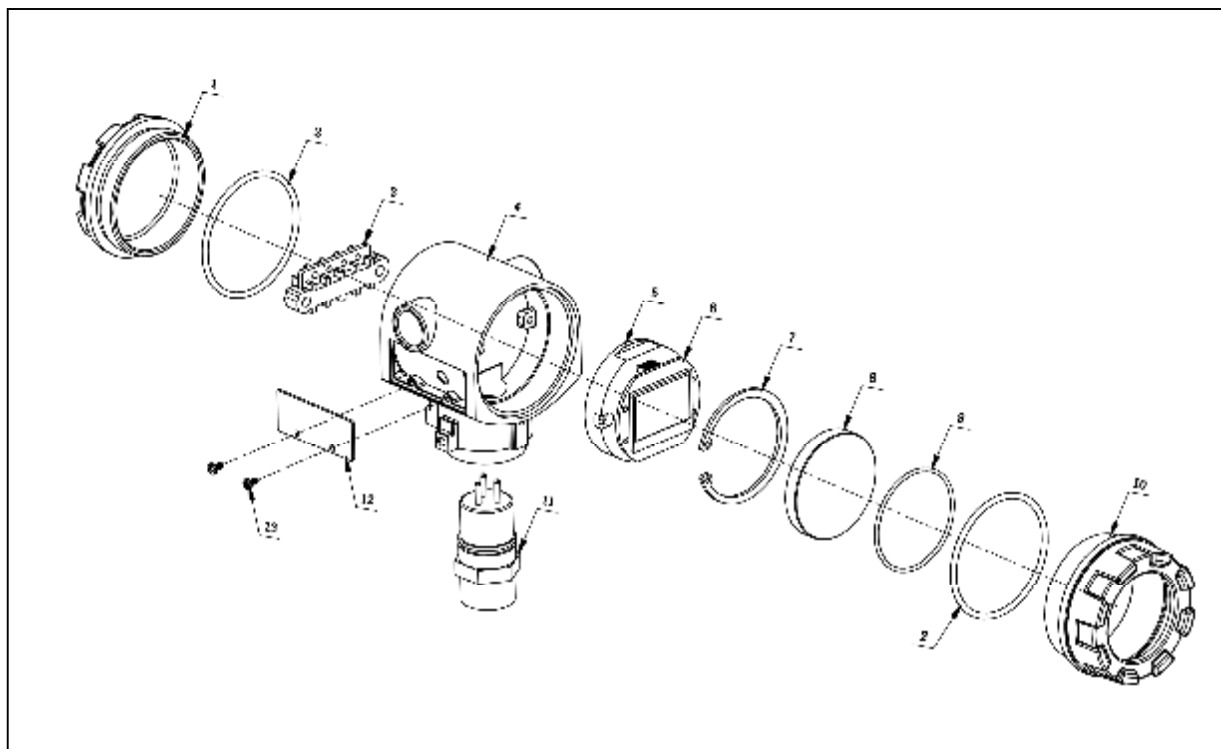
变送器通电后，启动时间短于 2.0 秒

阻尼时间

用户可在 0.0 至 60 秒范围内输入对阶跃输入变化的模拟输出响应，作为一个时间常数。此软件阻尼不包括传感器模块的响应时间。

尺寸图

WVK4S 压力变送器分解图

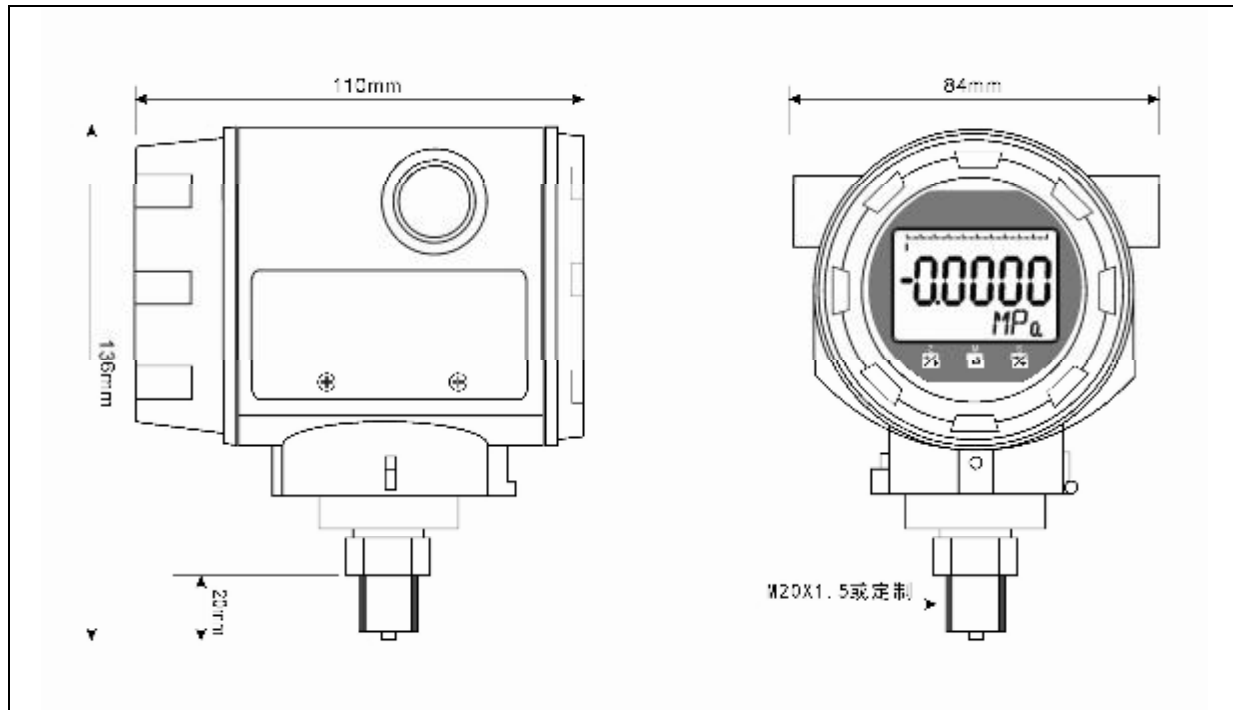


WVK4S 压力变送器分解标签

| | | |
|----------|---------|------------|
| 1、盲盖 | 6、显示表头 | 11、压力传感器组件 |
| 2、仪表盖密封圈 | 7、玻璃压簧 | 12、铭牌 |
| 3、接线端子 | 8、防爆玻璃 | 13、铭牌螺丝 |
| 4、主壳体 | 9、玻璃密封圈 | |
| 5、主线路板 | 10、镜盖 | |

Wnk4S 压力变送器尺寸图

带显示整机尺寸图(单位 mm)





订货信息

| 型号 | 产品说明 | | |
|------------------------|--|----|--------------------------------------|
| WNK4S | 智能压力变送器 | | |
| 代码 | 认证 | | |
| A | 用于非防爆 | | |
| 1 | Exia II CT6 | | |
| 2 | Exia II CT4 | | |
| 3 | Exd II BT6 | | |
| 其它认证或正在申请的认证信息请与皖科公司联系 | | | |
| 代码 | 代码 | | |
| A | 4...20mA | | |
| M | MOUDBUS | | |
| 代码 | 显示 | | |
| A | 无显示 | | |
| L | LCD | | |
| 代码 | 外壳, 电缆入口, 防护等级 | | |
| A | 铝 14, M20×1.5, IP66/67 | | |
| B | 铝 14, G1/2, IP66/67 | | |
| C | 铝 14, 1/2NPT, IP66/67 | | |
| 代码 | 传感器额定量程 表压 | 代码 | 传感器额定量程 绝压 |
| 1C | 100mbar (10kPa/1mH ₂ O) | 2C | 100mbar (10kPa/1mH ₂ O) |
| 1E | 250mbar (25kPa/2.5mH ₂ O) | 2E | 250mbar (25kPa/2.5mH ₂ O) |
| 1F | 400mbar (40kPa/4mH ₂ O) | 2F | 400mbar (40kPa/4mH ₂ O) |
| 1H | 1bar (100kPa/10mH ₂ O) | 2H | 1bar (100kPa/10mH ₂ O) |
| 1K | 2bar (200kPa/20mH ₂ O) | 2K | 2bar (200kPa/20mH ₂ O) |
| 1M | 4bar (400kPa/40mH ₂ O) | 2M | 4bar (400kPa/40mH ₂ O) |
| 1P | 10bar (1MPa/100mH ₂ O) | 2P | 10bar (1MPa/100mH ₂ O) |
| 1S | 40bar (4MPa/400mH ₂ O) | 2S | 40bar (4MPa/400mH ₂ O) |
| 1U | 100bar (10MPa/1000mH ₂ O) | 2U | 100bar (10MPa/1000mH ₂ O) |
| 1W | 400bar (40MPa/4000mH ₂ O) | 2W | 400bar (40MPa/4000mH ₂ O) |
| 1X | 700bar (70MPa/7000mH ₂ O) | 2X | 700bar (70MPa/7000mH ₂ O) |
| 代码 | 标定, 单位 | | |
| 1 | 标定额定量程, mbar/bar | | |
| 2 | 标定额定量程, kPa/MPa | | |
| 3 | 标定额定量程, mmH ₂ O/mH ₂ O | | |
| 4 | 标定额定量程, psi | | |
| 代码 | 膜片材料 | | |
| 1 | 316L | | |
| 2 | 合金 C-276 | | |
| X | 其他特殊要求 | | |
| 其它特殊要求膜片请与皖科公司联系 | | | |



| 代码 | 过程连接螺纹 |
|--------------------|------------------------|
| GA | 外螺纹 G1/2, 内孔 3mm |
| GB | 外螺纹 G1/2, 内孔 11.4mm |
| GC | 内螺纹 G1/2, 内孔 3mm |
| GD | 内螺纹 G1/2, 内孔 11.4mm |
| NA | 外螺纹 1/2NPT, 内孔 3mm |
| NB | 外螺纹 1/2NPT, 内孔 11.4mm |
| NC | 内螺纹 1/2NPT, 内孔 3mm |
| ND | 内螺纹 1/2NPT, 内孔 11.4mm |
| MA | 外螺纹 M20×1.5, 内孔 3mm |
| MB | 外螺纹 M20×1.5, 内孔 11.4mm |
| KA | 2"卫生型卡箍, 膜片 18 mm |
| KB | 2.5"卫生型卡箍, 膜片 18 mm |
| KC | 2"卫生型卡箍, 隔离膜片 38 mm |
| KD | 2.5"卫生型卡箍, 隔离膜片 38 mm |
| DA | DN25 法兰, 膜片 18 mm |
| DB | DN25 法兰, 隔离膜片 38 mm |
| JX | 其他特殊要求 |
| 其它特殊要求连接螺纹请与皖科公司联系 | |
| 代码 | 过程连接件材质 |
| 4 | 304 |
| 6 | 316 |
| H | 合金 C |
| 代码 | 安装支架 |
| A | 无 |
| U | 管装安装支架 |

典型型号: WNK4S AAL A1P 21MA 4A